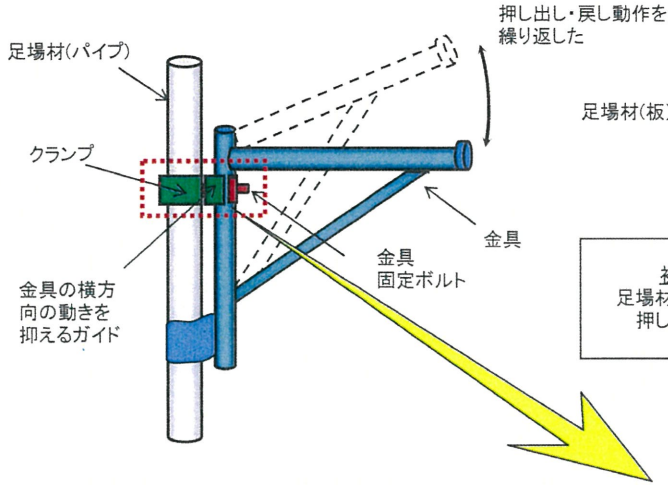
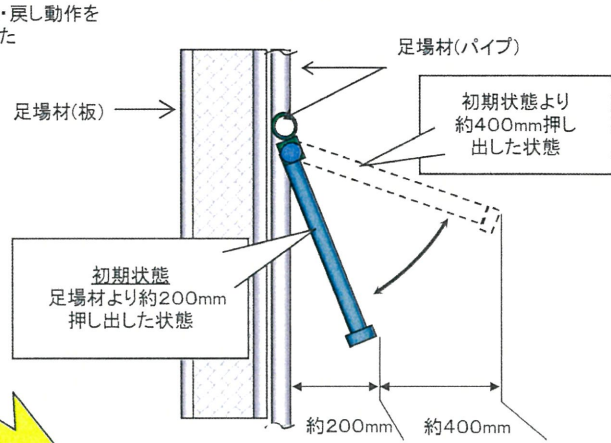


押し出し動作による影響の再現性確認

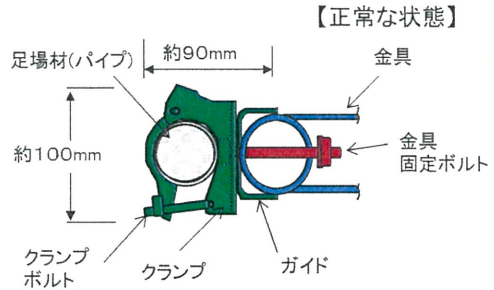
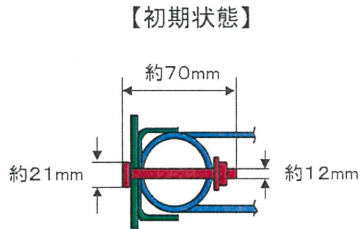
横から見た図



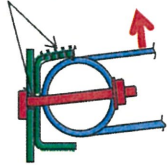
上から見た図



金具固定ボルト折損メカニズム



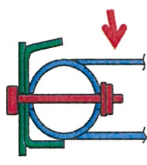
【初期状態より押し出した状態】  
ガイドが開き  
ボルトが曲がる



繰り返し

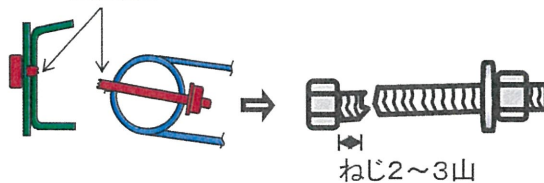


【初期状態に戻した状態】



【固定ボルトの折損】

折損



【折損メカニズム】

クランプボルトを緩めずに  
金具を押し出した



ガイドが変形



金具固定ボルトの根元付近に  
過大な力が加わった



金具固定ボルトが折損