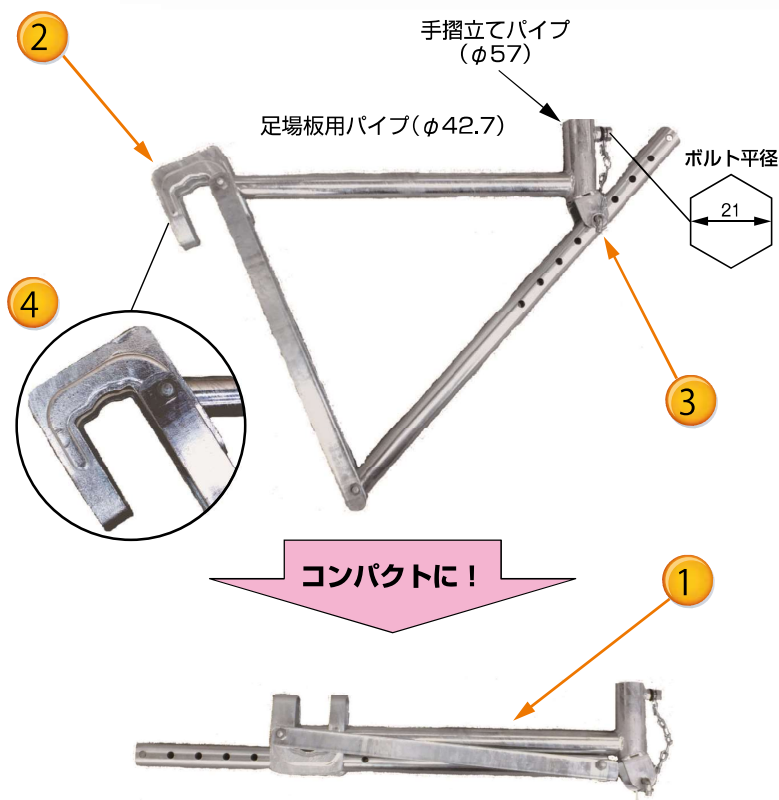




●傾斜壁面の足場構築に 軽量+コンパクト●

KSデルタブラケット PAT.



1 軽量+折り畳んでコンパクトに。

弊社従来タイプに比較して30%の軽量化を実現し、かつ折り畳んでコンパクトにできるように設計しています。保管時にも、持ち運び時にも便利にご使用いただけます。

2 バタ掛け金具は三用途に対応。



バタ用



シーボルト用

バタ用→角・丸パイプ兼用
回転させればシーボルト用に変換できます。

3 ピン差し替え式 傾斜角度8段階調整。

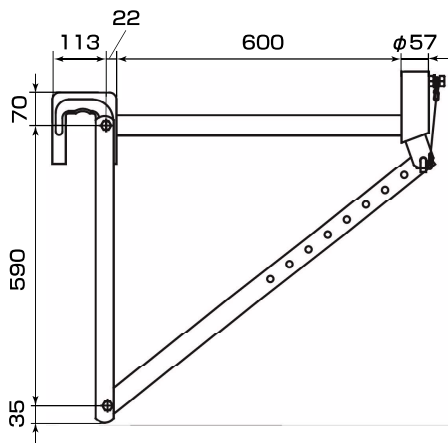
調整ピンを差し替えるだけで、傾斜角度の調整ができます。

調整可能傾斜角度

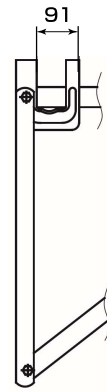
0° 6° 12° 18° 23° 28° 34° 39° 44°

4 独自のリブで強度アップ

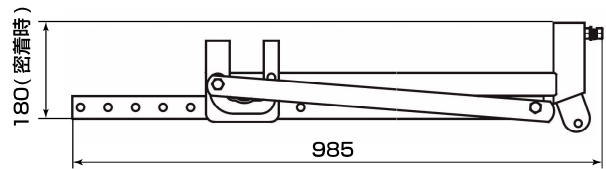
独自のリブ加工を施した、高強度バタ掛け金具は、ハードな現場でも十分耐えることができます。



(シーボルト用の場合)



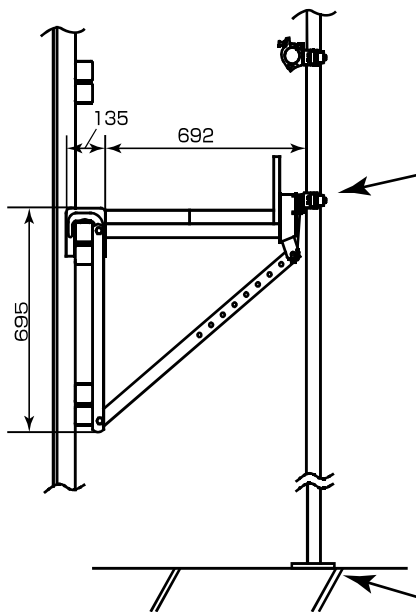
折り畳んだ状態



商品名	KS デルタブラケット
品番	1029004
単位質量	7.0kg
許容荷重	1500N(153kgf)

オプション品

先端クランプ台を使用する事で KS 単クランプを取付ける事ができます。



商品名	先端クランプ台
品番	1029011
単位質量	0.2kg



単クランプ
(コ型固定用)



六角ボルト (薄頭)
W1/2×32

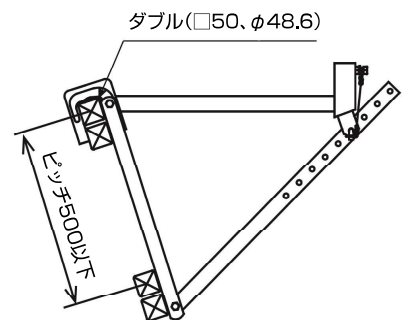


【取付状態】

先端クランプを使用の際は必ず手摺単管は固定ベース等を使用して地面に接地させてください。

⚠ 注意事項

- 手摺固定ボルトの締付、締付確認を確実に行ってください。
- 足場板(布板)のかぶりに注意して組み付けてください。
- 50、φ48.6のバタを使用する場合は必ずダブル(2本)にしてください。1本の場合、バタ掛け金具が回転する恐れがあり危険です。
- 横バタピッチは500以下で使用してください。
- シーボルトに使用する場合、締付けトルク: 15N・m以下で締付けてください。締付け過ぎるとバタ掛け金具が変形する恐れがあります。



本社
〒538-0041 大阪市鶴見区今津北 3-4-27
TEL (06) 6962-8800 FAX (06) 6962-8920
URL: <http://www.kunimoto-s.co.jp>

東京支店
〒101-0041 東京都千代田区神田須田町 2-19-38
TEL (03) 3252-8001 FAX (03) 3252-8181

九州営業所
〒812-0007 福岡市博多区東比恵 3-24-5
TEL (092) 413-6880 FAX (092) 413-6888

取扱店