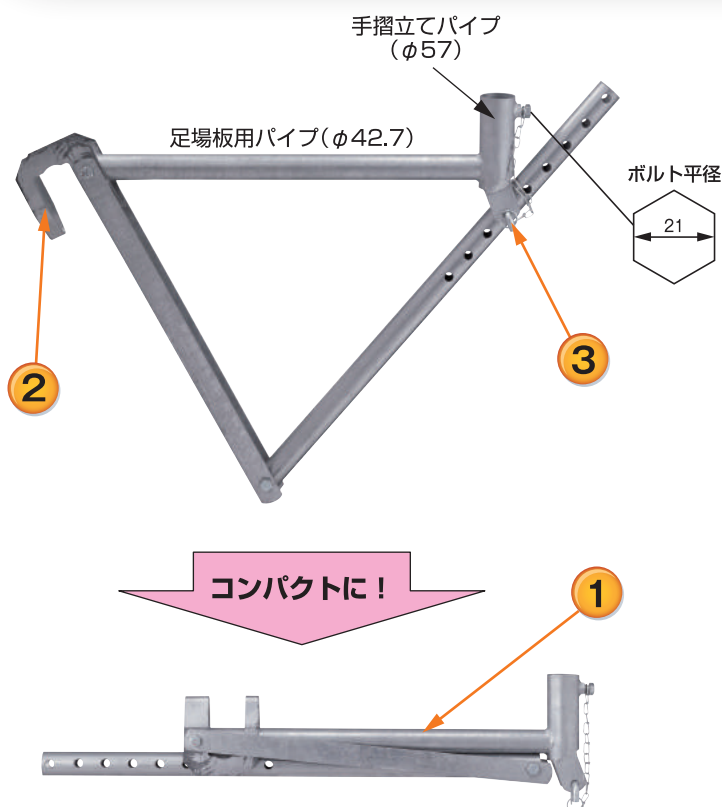


●傾斜壁面の足場構築に 軽量+コンパクト●

デルタブラケット



1 軽量+折り畳んでコンパクトに。

弊社従来タイプに比較して30%の軽量化を実現し、かつ折り畳んでコンパクトにできるように設計しています。保管時にも、持ち運び時にも便利にご使用いただけます。

2 バタ掛け金具は三用途に対応。



バタ用



シーボルト用

バタ用→角・丸パイプ兼用
回転させればシーボルト用に変換できます。

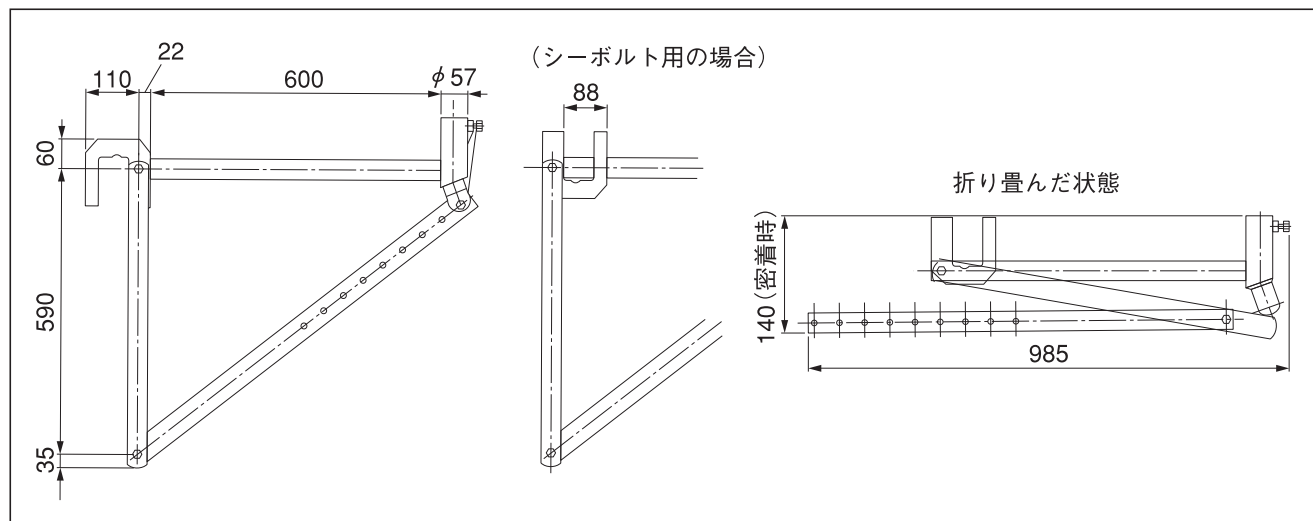
3 ピン差し替え式 傾斜角度8段階調整。

調整ピンを差し替えるだけで、傾斜角度の調整ができます。

調整可能傾斜角度

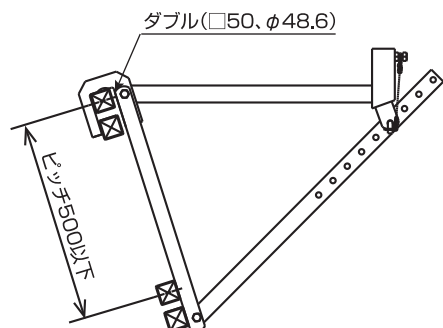
0° 6° 12° 18° 23° 28° 34° 39° 44°

寸法図



⚠ 注意事項

- 手摺固定ボルトの締付、締付確認を確実に行ってください。
- 足場板(布板)のかぶりに注意して組み付けてください。
- $\square 50$ 、 $\phi 48.6$ のバタを使用する場合は必ずダブル(2本)にしてください。1本の場合、バタ掛け金具が回転する恐れがあり危険です。
- 横バタピッチは500以下で使用してください。
- シーボルトに使用する場合、締付けトルク: $15\text{N}\cdot\text{m}$ 以下で締付けてください。締付け過ぎるとバタ掛け金具が変形する恐れがあります。



商品名	デルタブラケット
品番	1029003
単位質量	7.0kg
許容荷重	1500N(153kgf)

取扱店

フクムラ仮設株式会社