

# ブラケット部材

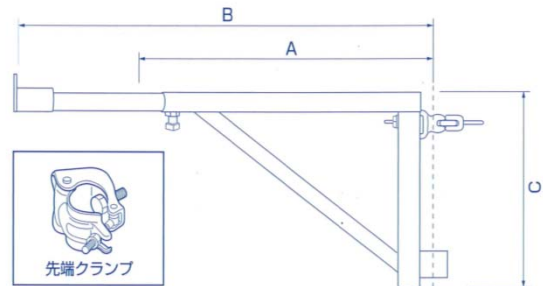
※は再リース品です。

## 伸縮ブラケット

品番	A	B	C	質量(kg)
DS710	759	981	450	6.5
DS57	492	721	350	5.7
DS35	294	482	300	4.2

先端クランプご入用の際は別途ご用意させていただきます。

品番	質量(kg)
48-T	0.4



## 伸縮ブラケットKS

品番	質量(kg)
DSK35	2.8
DSK57	4.5

**KS 伸縮ブラケット500S型**

▲注意事項  
●止めボルト締付トルクB~10N・m

**業界初**

3 2枚のワメがしっかり掛かる安全設計。

**無溶接構造**

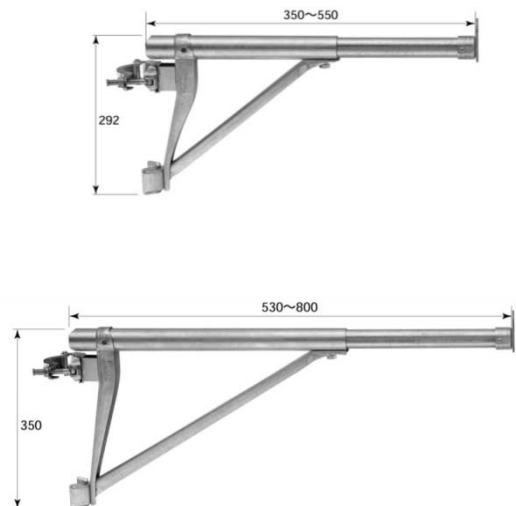
4 バランスのとれた無溶接構造で応力集中を無くし、品質安定。

5 特殊鋼使用により強度抜群。

6 クランプが回転しない突起付き。

1 従来品よりも1kg以上の軽量化。(質量2.8kg)

2 枠(パイプ)に沿ったRカットにより隙間をなくし、枠側いっぱいまで鋼製踏板を取付可能にした安全設計。

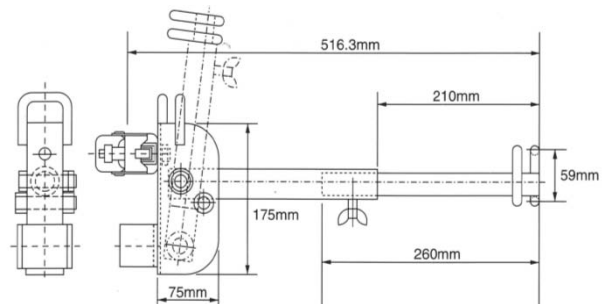


## クイックブラケット

品番	質量(kg)
NDS35	2.6

### 特長

- \*躯体から足場間での落下物を防止。
- \*起立水平、伸縮自在(300mm~500mm)の便利金具です。
- 注)上に乗る事は出来ません。

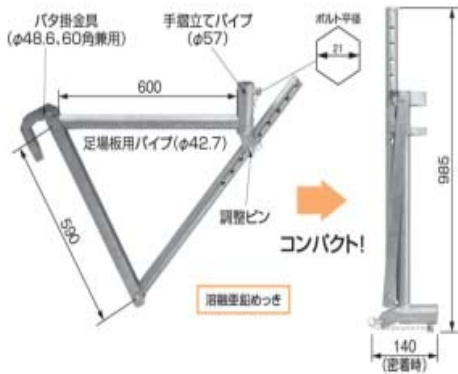


※は再リース品です。

## デルタブラケット(キャットウォーク)

品番	質量(kg)
CAT-KS	7.0

\* 御返却の際には出庫時と同じように畳んでお返してください。(別途整備料を頂きます)



### 取付例



### 特長

- 弊社従来タイプに比べて3割も軽量化。
- バタ掛け金具は角パイプ・丸パイプ兼用。
- シーボルトにも取付けできます。
- ※ バタ掛け金具を反転して使います。



バタ用      シーボルト用

- 組み立て取付けワンタッチです。
  - 折り畳めるので持ち運びが便利。
  - 調整ピンを差し替えるだけで、傾斜を調整できます。
- 傾斜角度調整  
0°・6°・12°・18°・23°・28°・34°・39°・44°

### 注意事項

- ボルトの締付けをしっかりと行ってください。
- 定場板(布板)のカブリに注意して組みつけてください。

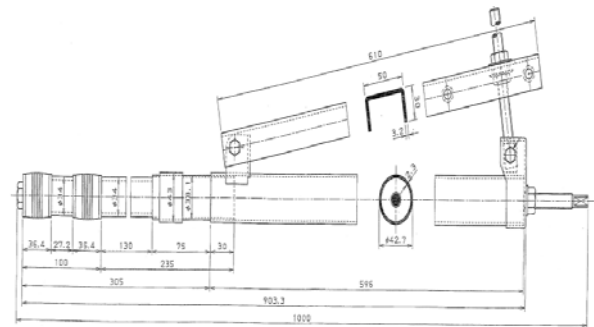
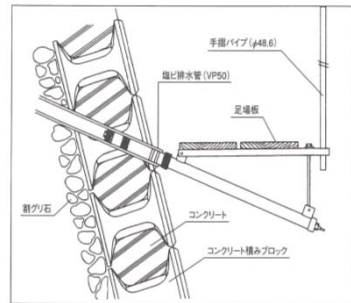
## 石積みブラケット

※再リース品

品番	質量(kg)
SDS75	6.1

### 特長

- \* 配水管をアンカーとして利用する簡易施工タイプ。
- \* 法面勾配に関係なく足場を水平に保つ。
- \* 手摺パイプの取付が自由にでき、作業者の安全を確保。



## 跳出し足場ブラケット

※再リース品

品番	質量(kg)
HB1400	30.0

### ご使用時の注意事項(1KN≒102kg)

1. 使用荷重は集中荷重で1箇所あたり、1500kg未満の2箇所以内、(3000kg)として下さい。
2. 取付用アンカーボルトは太さM16またはW5/8、埋め込み長さ150mm、曲げ50mmをご使用ください。
3. ケミカルアンカーを使用する場合は、計算値以上耐えるものを使用して下さい。ただし、コンクリート等、十分検討してご使用ください。(径は上記寸法に準じて下さい。M16・W5/8)

