

先行手摺・幅木

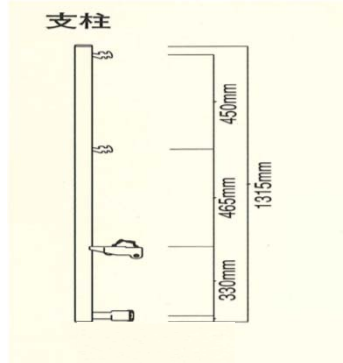
※は再リース品です。

先行手すり(ホリーUPⅡ)

先送り・据え置き兼用

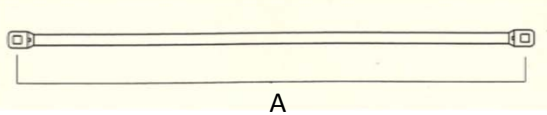
品番	質量(kg)
AU25	4.36

先行支柱

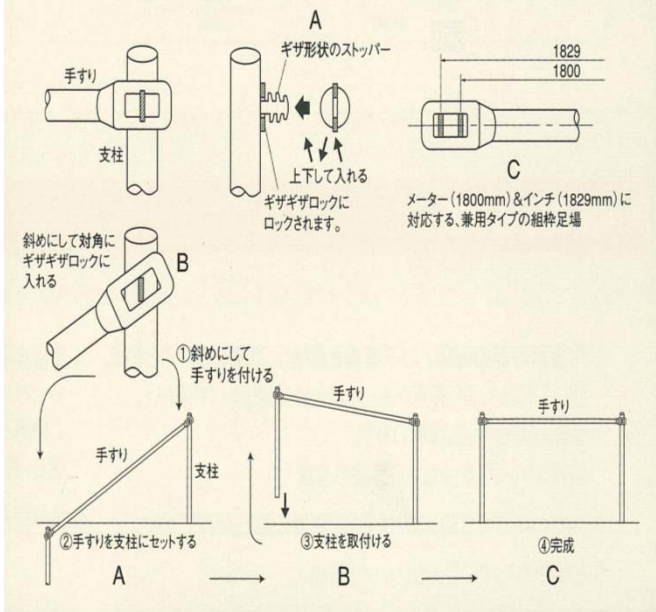


先行手すり棒

品番	A	質量(kg)
AU1829	1,814	2.40
AU1524	1,512	2.02
AU1219	1,210	1.62
AU914	907	1.22
AU610	604	0.80



手すりの取付方法

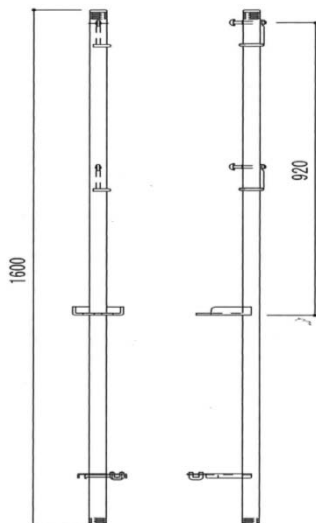


先づけ手すり(F1セフトハンドラー) ※再リース品

据え置きタイプ

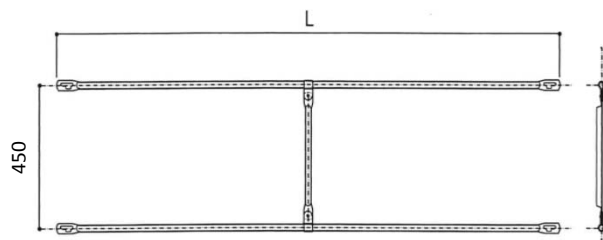
先づけ手すり支柱

品番	質量(kg)
AU25N	3.0



先づけ手すり

品番	L	質量(kg)
AU1829N	1800~1835	4.5
AU1524N	1500~1530	3.7
AU1219N	1200~1225	2.9
AU914N	900~914	2.3
AU610N	600~610	1.5



※は再リース品です。

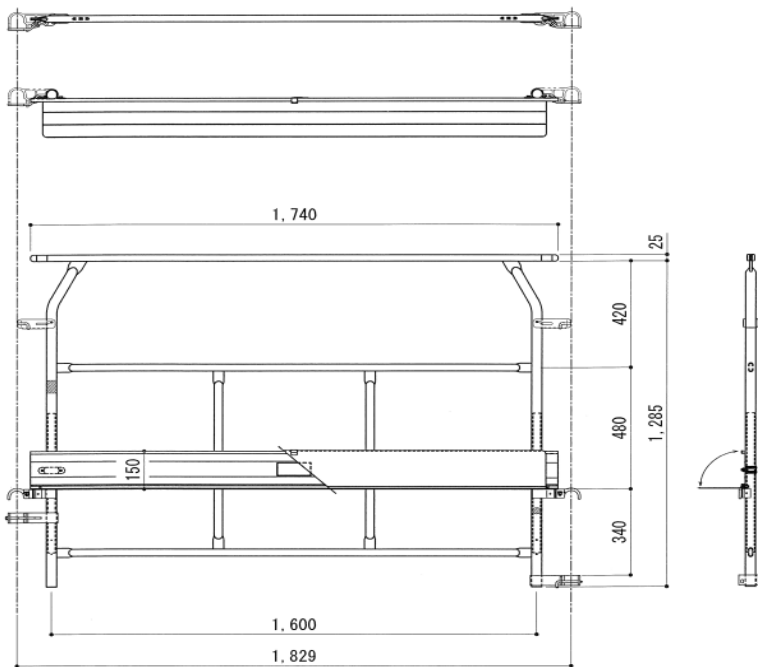
セフトパラペッター ※再リース品 (アルミ仕様) 先行手摺枠・幅木一体型 据え置きタイプ

品番	高さ(mm)	幅木高さ(mm)	幅木長さ(mm)	塞ぎ板(mm)	質量(kg)
SP18	1,310	150	1,740	1,660	10.0
SP15	1,310	150	1,435	1,355	9.0
SP12	1,310	150	1,130	1,050	8.0
SP09	1,310	150	825	745	6.3
SP06	1,310	150	521	441	5.5

幅木付き、すき間ふさぎ板付き、パスポーターOK (安全帯通過)

特長

- アルミ製一体型先行手すり枠の最大の特長は幅木(つま先板)がついていることです。幅木には作業床との隙間をなくすためのすき間ふさぎ板が組み込まれており作業床上での安全作業が確保できます。(作業床からの落下防止)
- 作業床での作業者が建枠材を運搬、配材、組立する場合、パスポーター(安全帯通過器具)を使用することで、枠ごとの安全帯フックの取付、取外しのわずらわしい作業がなくなり、作業床上の横移動時間の短縮がはかれます。



NETIS 登録番号
CB-100024-A

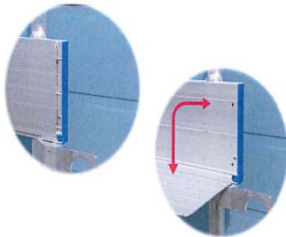


パスポーター(安全帯通過器具)※再リース

品番	質量(kg)
SPP	6.0

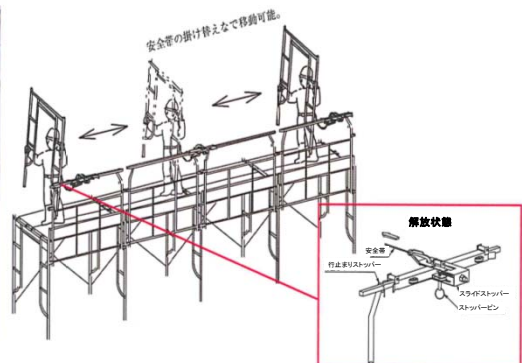
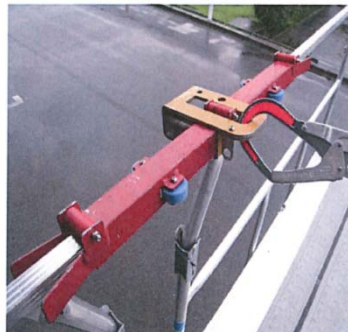
折り畳み式L型幅木

(すき間ふさぎ板付き)



「パスポーター」安全帯通過器具

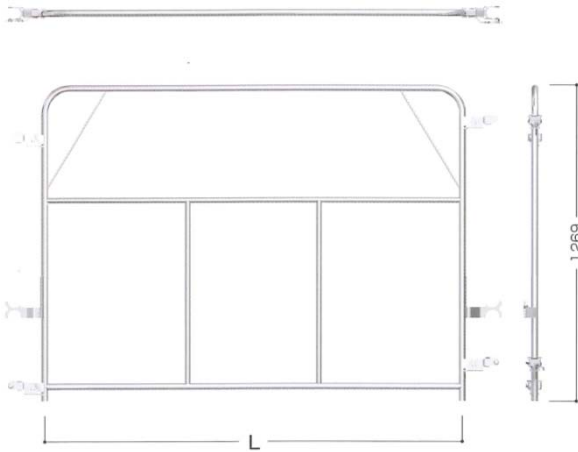
枠ごとの安全帯フックの掛け替えなしで移動が可能です。



ライフガード ※再リース品

(鋼製仕様) 先行手摺枠

据え置きタイプ

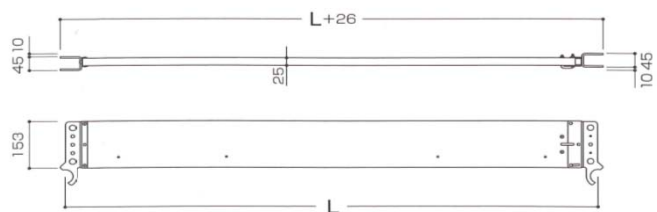


品番	適用スパン	幅L(mm)	質量(kg)
LG18	1,829	1,595	13.1
LG15	1,524	1,290	12.2
LG12	1,219	985	11.3
LG09	914	680	10.4
LG06	610	376	9.6

- 独自の回転施工方式により、足場からの乗り出しがなく、安全な設置・解体が行えます。
- 外側面には交さ筋交いを設置する必要がない上、ワンタッチ取付金具により工具も不要で、スピーディな設置・解体が行えます。
- 安全帯の取付けが可能なライフガードは、万一の墜落時でも人体への衝撃を緩和するよう設計されています。

クイック幅木

品番	適用スパン:L	質量(kg)
HPK18	1,829	4.6
HPK15	1,524	4.1
HPK12	1,219	3.5
HPK09	914	3.0
HPK06	610	2.5

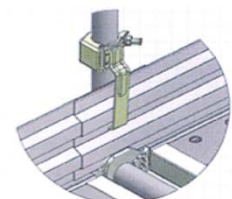
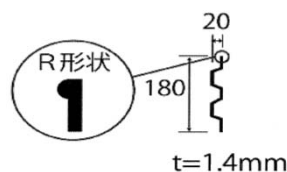
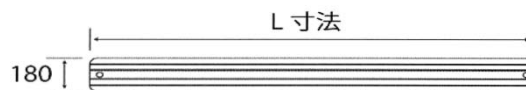


- 歩掛り向上。工具不要でスピーディな取付けを実現。
- ロックピン解除は片側だけなので解体時も一人で楽々取外し。
- 足場板・建枠横架材を同時にキャッチ。足場板の横ズレを防止。
- ロック状態が目視で確認しやすい安全性重視の構造。
- 型枠・塗装等の作業時には簡単に一時取外し可能。作業後の復旧も簡単です。(幅木を取外す必要のある作業を行う場合は安全帯を使用し、作業後は必ず幅木を復旧・点検してください。)
- 建枠の脚柱に干渉しないので壁つなぎ、朝顔、梁枠の隔梁受け等取付けの邪魔になりません。
- 梱包・輸送にずれない積層ガイド付き。



アルミ幅木

品番	L	質量(kg)
HPAL-40	4,000	3.5
HPAL-20	2,000	1.8
HPAL-15	1,500	1.3
HPAL-10	1,000	0.9



アルミ幅木留めクランプ

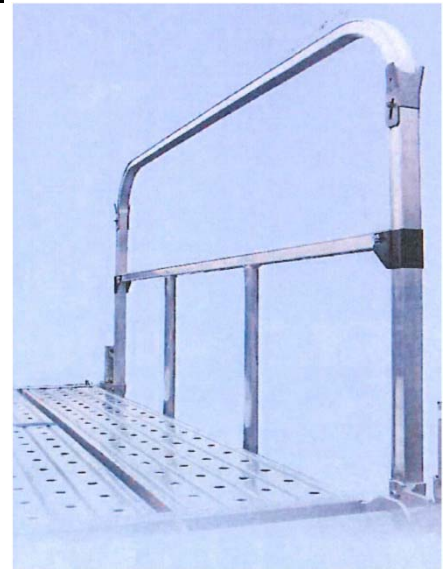
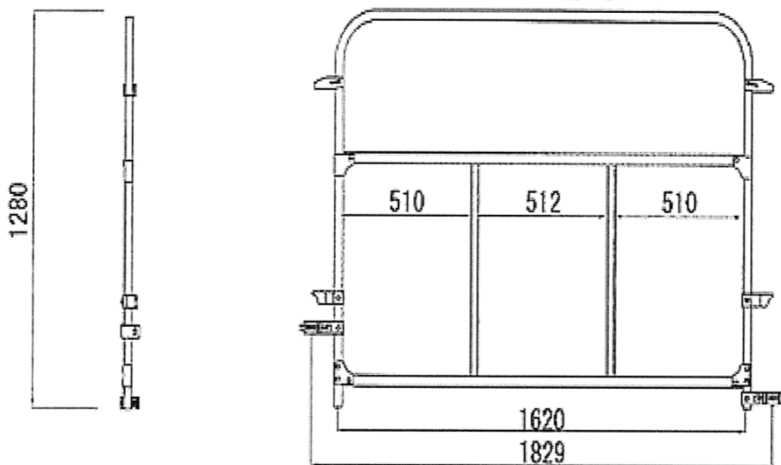
品番	質量
HPAL-K	0.5

ホリーアップ零（ゼロ）※再リース品（アルミ仕様）先行手摺枠 据え置きタイプ

品番	高さ(mm)	幅(mm)	質量(kg)
HUZ18	1,280	1,620	7.7
HUZ15	1,280	1,315	7.1
HUZ12	1,280	1,010	6.5
HUZ09	1,280	705	5.9
HUZ06	1,280	401	4.9

特徴

- ・アルミ製で軽量！
- ・フレームには強度力アップの角型形状
- ・独自のクサビ式固定方式
- ・安全帯を1枠の中で取り外すことなく端から端まで使用可能なフレーム



わく組足場用手すりわく使用基準

1.適用

この基準は、(社)仮設工業会の認定する、わく組足場用手すりわくを後踏み側(外側)の交さ筋かいに替え、これを使用する方式のわく組足場について適用する。

2.組立方法等

わく組足場用手すりわくを用いて、わく組足場を組み立てる場合は労働安全衛生規則等に定める足場の規定によるほか次によるものとする。

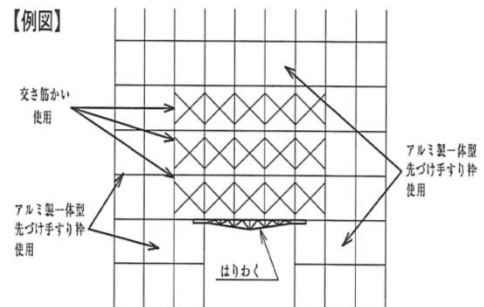
- 1) わく組足場用手すりわくは、わく組支保工には使用しない事。
- 2) わく組足場用手すりわくを用いる場合は、床付き布枠を、各層各スパンに用いるものとする。
- 3) わく組足場の一部に、はりわくを使用する場合にあっては、はりわくの直上部及びはりわくのレベル上の両端それぞれ3層以内には、交さ筋かいを使用するものとする。
- 4) 組立てたとき足場の高さは、45m以下とする。
- 5) わく組足場用手すりわくを用いたときの建てわくの許容支持力は、34.3kN以下とする。

3.許容支持力

わく組足場用手すりわくで構成する枠組足場の許容支持力は下記に示す数値で計画して下さい。

- 1) 標準わく(幅900以上1250以下・高さ1800以下)の許容支持力は簡易枠(幅400以上900以下・高さ1800以下)の許容支持力に準じ、1枠当り3500kgとします。
- 2) ジャッキベースの繰上長による建てわくの許容支持力は右記の表の値として下さい。

【例図】



建てわく週類 ジャッキ繰上長	簡易わく・標準わく	
	1枠当り(kg)	1脚当り(kg)
200mm未満	3500	1750
200mm以上 250mm未満	3350	1675
250mm以上 300mm未満	3200	1600
300mm以上 350mm未満	3050	1525